

PLANET 50 TT



Sistema per serramenti a taglio termico a camera europea, rappresenta l'essenza dei sistemi Planet.

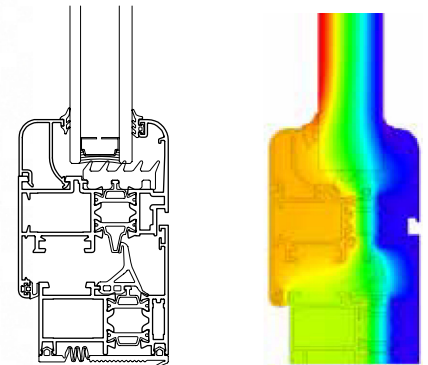
Anche se è la più piccola delle serie battenti a taglio termico offre alte prestazioni termiche ed acustiche soddisfacendo i più ampi parametri di legge.

Gamma di profili completa che comprende tutte le soluzioni: finestra, portafinestra, wasistas, bilico, monoblocco, sporgere, scorrevole parallelo, portoncini, il tutto proposto in diverse soluzioni tecniche ed estetiche.

System for thermal break, Eurogroove doors and windows which represents the essence of the Planet systems.

Even though it is the smallest of the thermal break casement series it provides excellent thermal and acoustic performance, complying with the most wide-ranging legislative parameters.

Complete range of profiles that includes all styles of window and door frames: French doors, awning and pivoting frames, single units, top hung frames, parallel sliding and wicket frames - available in various technical and aesthetic solutions.



- Serie battente a taglio termico marcata CE
- Sezione telaio 50 mm
- Sezione anta 58 mm
- Mostra architettonica nodo laterale 91 mm
- Mostra architettonica nodo centrale 143 mm
- Sistema di tenuta giunto aperto o doppio battente a seconda della soluzioni
- Sistema di isolamento termico con barrette tubolari
- Ferramenta originale certificata fino a 170 kg di portata

- Thermal break casement series CE marked
- Frame section 50 mm
- Leaf section 58 mm
- Architectural show lateral section 91 mm
- Architectural show central section 143 mm
- Sealing system open joint or double swing, depending on the solutions
- Thermal insulation system with tubular bars
- Original hardware certified up to 170 kg capacity

Prove fisico meccaniche su portafinestra 1500 x 2400 mm			
Permeabilità all'aria <i>Air permeability</i>		classe 4	Isolamento acustico <i>Acoustic insulation</i>
Tenuta all'acqua <i>Watertightness</i>		classe E750	
Resistenza al vento <i>Resistance to wind load</i>		classe C5	dB 42
Isolamento termico <i>Thermal insulation</i>	Uf 3.0 W/m²K	Ug 0.9 W/m²K	Uw 1.60 W/m²K 1 anta
	Uf 3.0 W/m²K	Ug 0.9 W/m²K	Uw 1.80 W/m²K 2 ante

Valore ottenuto su una finestra a 2 ante 1350x1650 mm con vetrocamera da 44 dB.

Valori ottenuti su una finestra 1230 x 1480 mm. Tutti i valori riportati sono certificati da ente notificato.

MATIC 50 TT

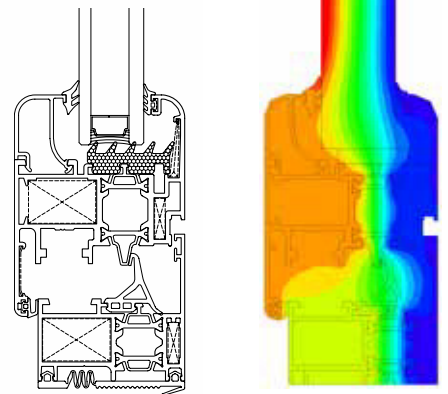


Sistema per serramenti a taglio termico con ferramenta perimetrale. Anche se è la più piccola delle serie battenti a taglio termico offre alte prestazioni termiche ed acustiche soddisfacendo i più ampi parametri di legge.

Gamma di profili che comprende le soluzioni: finestra, portafinestra, wasistas e monoblocco in versione fermavetro e vetro ad infilare.

System for thermal break frames with perimeter fittings. Even though it is the smallest of the thermal break casement series it provides excellent thermal and acoustic performance, complying with the most wide-ranging legislative parameters.

Complete range of profiles for all styles of window and door frames: French doors, awning frames and single units in versions with/without glass beading.



- Serie battente a taglio termico marcata CE
- Sezione telaio 50 mm
- Sezione anta 58 mm
- Mostra architettonica nodo laterale 97,5 mm
- Mostra architettonica nodo centrale 156 mm
- Sistema di tenuta giunto aperto
- Sistema di isolamento termico con barrette tubolari
- Serie impostata sull'impiego della ferramenta a nastro certificata fino a 120 kg di portata
- Alto isolamento acustico

- Thermal break casement series CE marked
- Frame section 50 mm
- Leaf section from 58 mm
- Architectural show lateral section 97,5 mm
- Architectural show central section 156 mm
- Sealing system open joint
- Thermal insulation system with tubular bars
- Certified hardware up to 120 kg capacity
- High sound insulation

Permeabilità all'aria

Air permeability



classe
4

Tenuta all'acqua

Watertightness



classe
E1200

Resistenza al vento

Resistance to wind load



classe
C5

Isolamento termico

Thermal insulation

Uf 3.0 W/m²K

Ug 0.9 W/m²K

Uw 1.60 W/m²K

1 anta

Uf 3.0 W/m²K

Ug 0.9 W/m²K

Uw 1.80 W/m²K

2 ante

Prove fisico meccaniche su finestra 1500 x 1650 mm

psi 0,051

Valori ottenuti su una finestra 1230 x 1480 mm.

Tutti i valori riportati sono certificati da ente notificato.